

Richtlinien für die Übernahme von der elektrischen Energie aus Photovoltaikanlagen

1 Rücklieferarif von erneuerbaren Produktionsanlagen

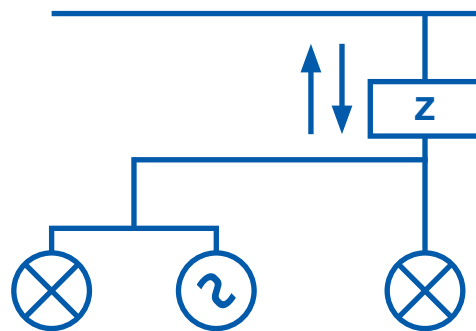
Das Wasser- und Elektrizitätswerk Walenstadt unterstützt lokale Produzenten und kauft ihnen die überschüssige Energie ab.

2 Messanordnung und Abrechnung

Alle Stromproduzenten haben das Recht, die erzeugte elektrische Energie vor Ort selber zu verbrauchen (Eigenverbrauchsmessung) sowie den allfälligen Überschuss zu veräußern oder die gesamte produzierte elektrische Energie zu verkaufen (Produktionsmessung). Auf Wunsch des Produzenten kann die bestehende Messinfrastruktur mit einer Änderungsfrist von 3 Monaten angepasst werden.

Folgende Messungen und Veräußerungs-Varianten sind möglich:

2.1 Eigenverbrauchsmessung mit oder ohne Überschuss



Diese Messanordnung gilt nur für Produktionsanlagen <30kVA.

- Bei dieser Anordnung gibt es nur ein Zähler.
- Der Zähler misst nur den Bezug vom WEW oder die Abgabe ans WEW.
- Für den Bezug gibt's wie gehabt eine Rechnung und für die Abgabe (mit oder ohne ökologischem Mehrwert) eine Gutschrift.

Vorteil:

- Keine zusätzlichen Messkosten.
- Reduzierte WEW Rechnung. Sie sparen Netzentgelt, Abgaben und Energiekosten.

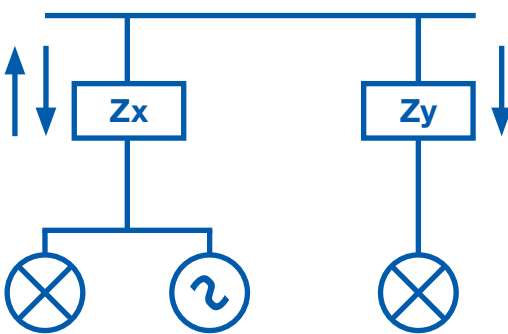
Nachteil:

- Der Verbrauch im Haus und die Produktion sind nicht mehr separat gemessen, daher weniger Transparenz.

Verwendung der produzierten Energie:

1. Zuerst wird der Eigenbedarf gedeckt.
2. Überschuss kann mit oder ohne ökologischem Mehrwert ans WEW verkauft werden.

2.2 Produktionsmessung



Diese Messanordnung kann für sämtliche Produktionsanlagen angewendet werden, ist jedoch für Produktionsanlagen >30kVA zwingend.

- Bei dieser Anordnung gibt es zwei Zähler, einen für den Verbrauch und einen für die Produktion.
- Beim Zähler (Zy) wird der gesamte Verbrauch und beim anderen die gesamte Produktion (Zx) erfasst.
- Für den Verbrauch gibt's wie gehabt eine Rechnung und für die Produktion (mit oder ohne ökologischem Mehrwert) eine Gutschrift.

Vorteil:

- Verbrauch und Produktion können separat ausgewiesen werden, dies ergibt die volle Transparenz.
- Die Messwerte der beiden Zähler können auf 15 Min. saldiert werden. Mit dieser Massnahme kann auch die Variante Eigenverbrauchsmessung realisiert werden.

Verwendung der produzierten Energie:

1. Verkauf der vollen Produktion mit oder ohne ökologischem Mehrwert ans WEW.
oder
2. Deckung des Eigenbedarf und Verkauf des Überschuss mit oder ohne ökologischem Mehrwert ans WEW.

3 Rücklieferarif WEW

Der Rücklieferarif des WEW ist gültig ab 1. Januar 2024.

Der Rücklieferarif richtet sich nach den Stromgestehungskosten und dem Energiemarkt.

Installierte Leistung [kWp]	Mit HKN Übernahme	Vergütung [Rp./kWh]
0 bis 300	ja	16.80 ¹
0 bis 300	nein	13.80 ²

- ¹ Die Vergütung beinhaltet die Übernahme der physikalisch erzeugten Energie und des ökologischen Mehrwertes (Herkunftsnachweis, HKN).
- ² Die Vergütung beinhaltet nur die Übernahme der physikalisch erzeugten Energie ohne des ökologischen Mehrwertes (Herkunftsnachweis, HKN).

- Die Tarife gelten für Indach- und Aufdachanlagen.
- Die Tarife werden jährlich überprüft und allenfalls angepasst.



4 Voraussetzungen

Anlagestandort:

Die Anlage muss sich im Versorgungsgebiet vom Wasser- und Elektrizitätswerk Walenstadt (WEW) befinden. Ausserhalb des Versorgungsgebietes entscheidet die Geschäftsleitung über eine allfällige Aufnahme.

Anschlussgesuch:

Ein bewilligtes Anschlussgesuch, inklusive Installationsanzeige und Elektroschema, liegt für die Photovoltaikanlage vor.

Sicherheitsnachweis:

Sicherheitsnachweis (SiNa) und Inbetrieb-/Abnahmeprotokoll sind vorhanden.

Messung nach Werkvorschriften:

Es ist eine Messung gemäss den ergänzenden Werkvorschriften des WEW installiert.

5 Abnahme

Produzenten welche die Herkunftsnachweise (HKN) ihrer Photovoltaikanlage an Dritte verkaufen, werden durch das WEW nur noch für die physikalische Energie vergütet.

Anlagen, welche von der kostendeckenden Einspeisevergütung profitieren, können nicht zusätzlich von einem Rückspesetarif profitieren.

Walenstadt, 24. August 2023

Stefan Fausch
Geschäftsleiter

Robert Zeller
kaufmännischer Leiter